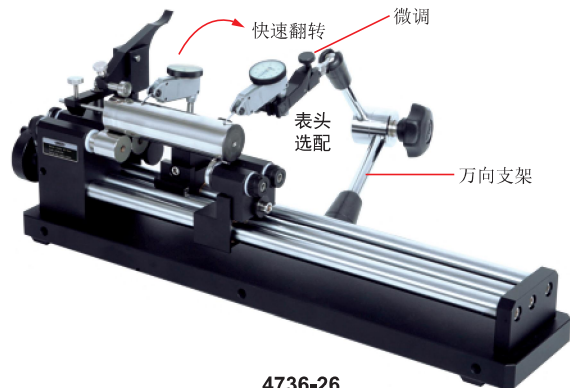


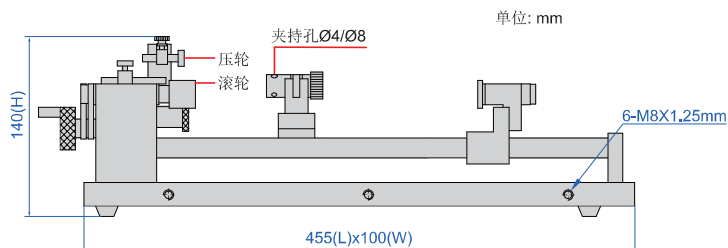
偏摆检查仪



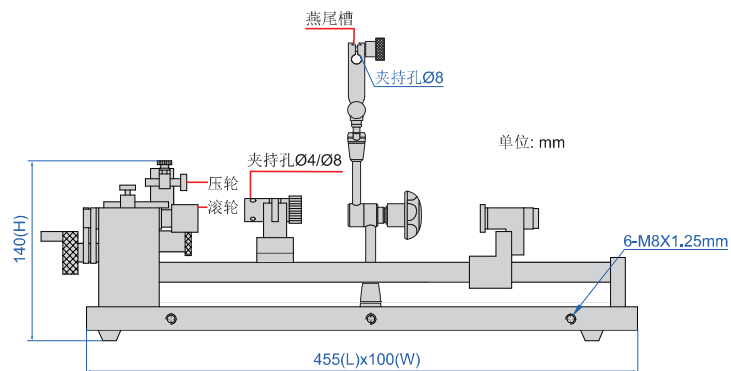
4736-25



4736-26



4736-25



4736-26

标准棒(标配)



- 符合企业标准
- 快速定位, 适合测量大批量工件
- 标配标准棒, 用于验证精度
- 可选附件: 杠杆千分表
(型号2880-02, 2880-02R, 2897-02, 2380-02C, 2381-02C, 2381-021C)

型号	测量直径范围	测量工件长度	滚轮偏摆精度	L×W×H	重量	备注
4736-25	Ø3-25mm	15-305mm	2µm	455×100×140mm	6kg	不带万向支架
4736-26	Ø3-25mm	15-305mm	2µm	455×100×140mm	6.5kg	带万向支架